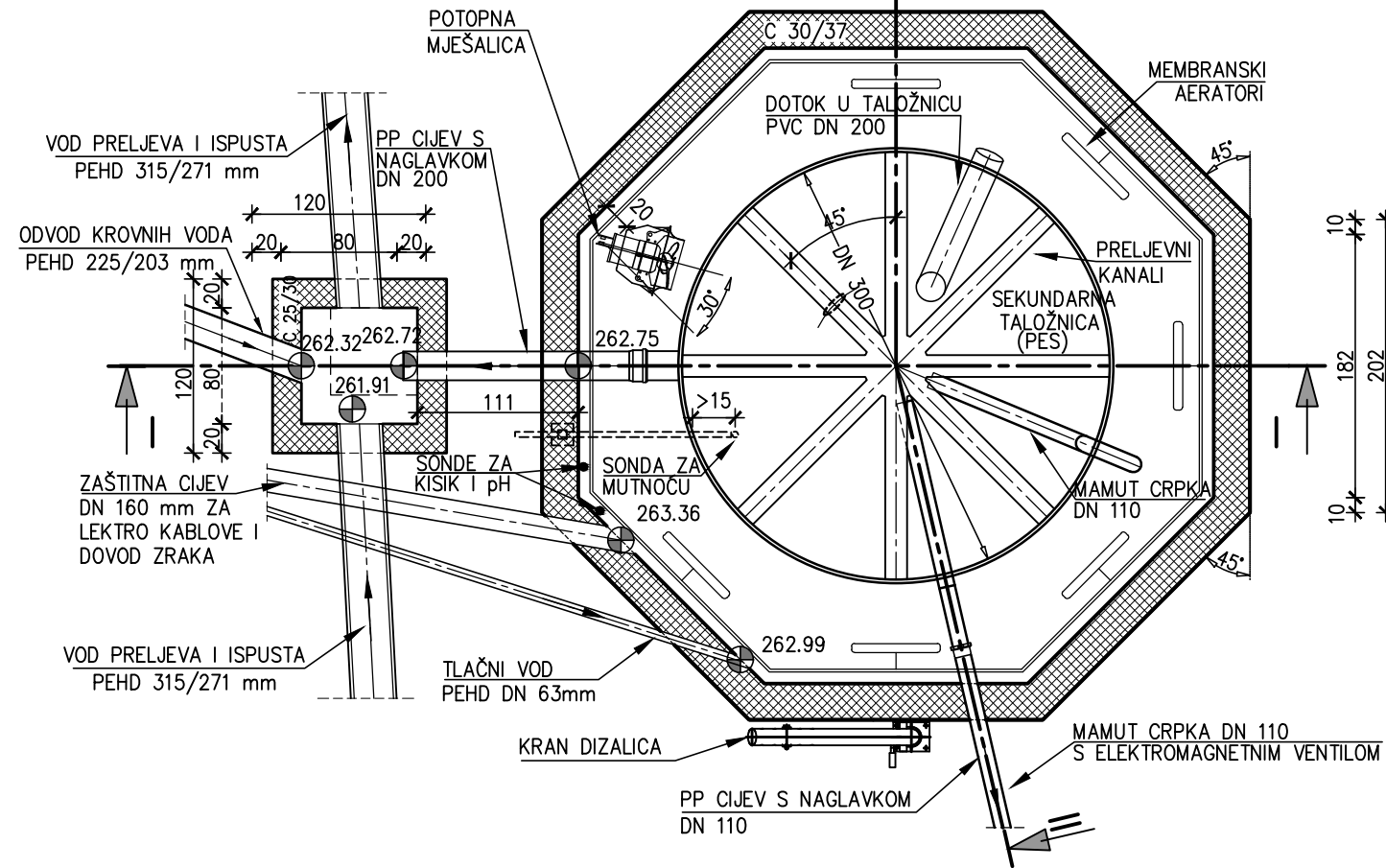


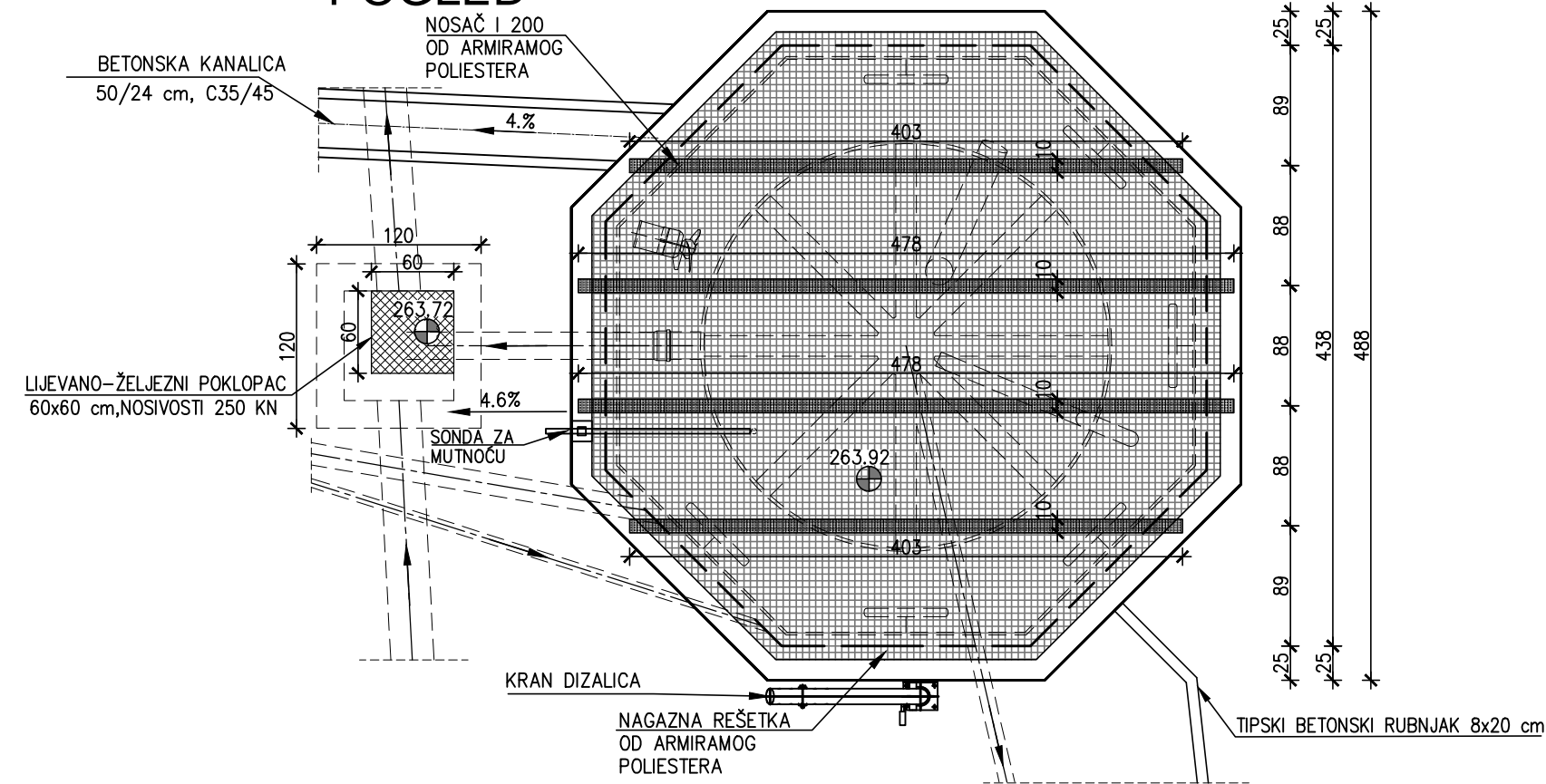
AERACIJSKI BAZEN

MJ 1:50

PRESJEK III - III

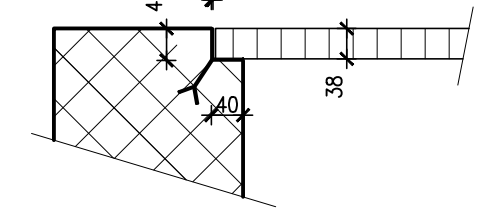


POGLED



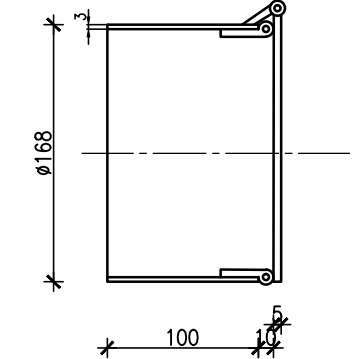
DETALJ "A"

Zaštitni profil ruba betona na mjestu nalijeganja nagazne rešetke
Materijal izrade je nehrđajući čelik AISI 304

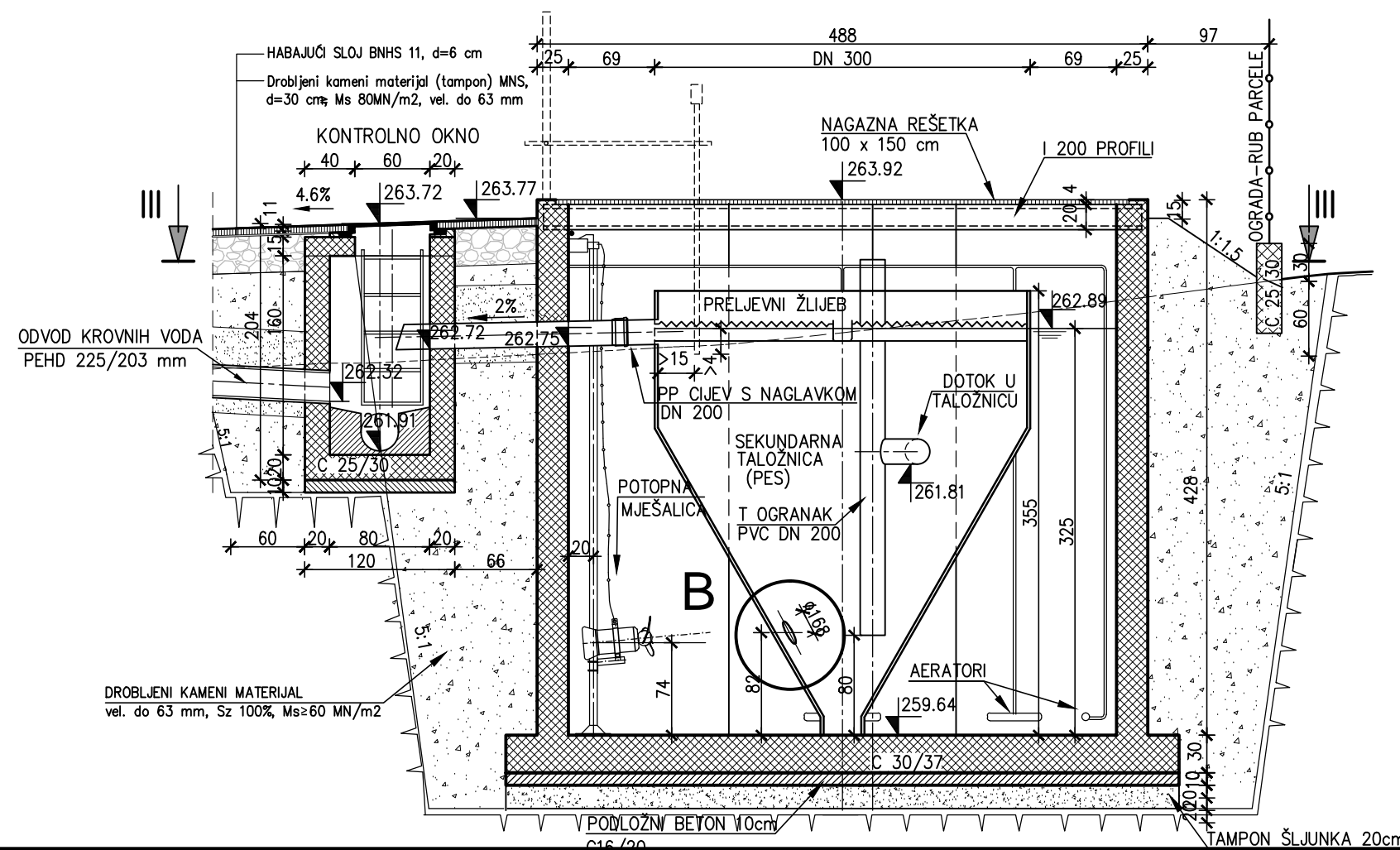


DETALJ "B"

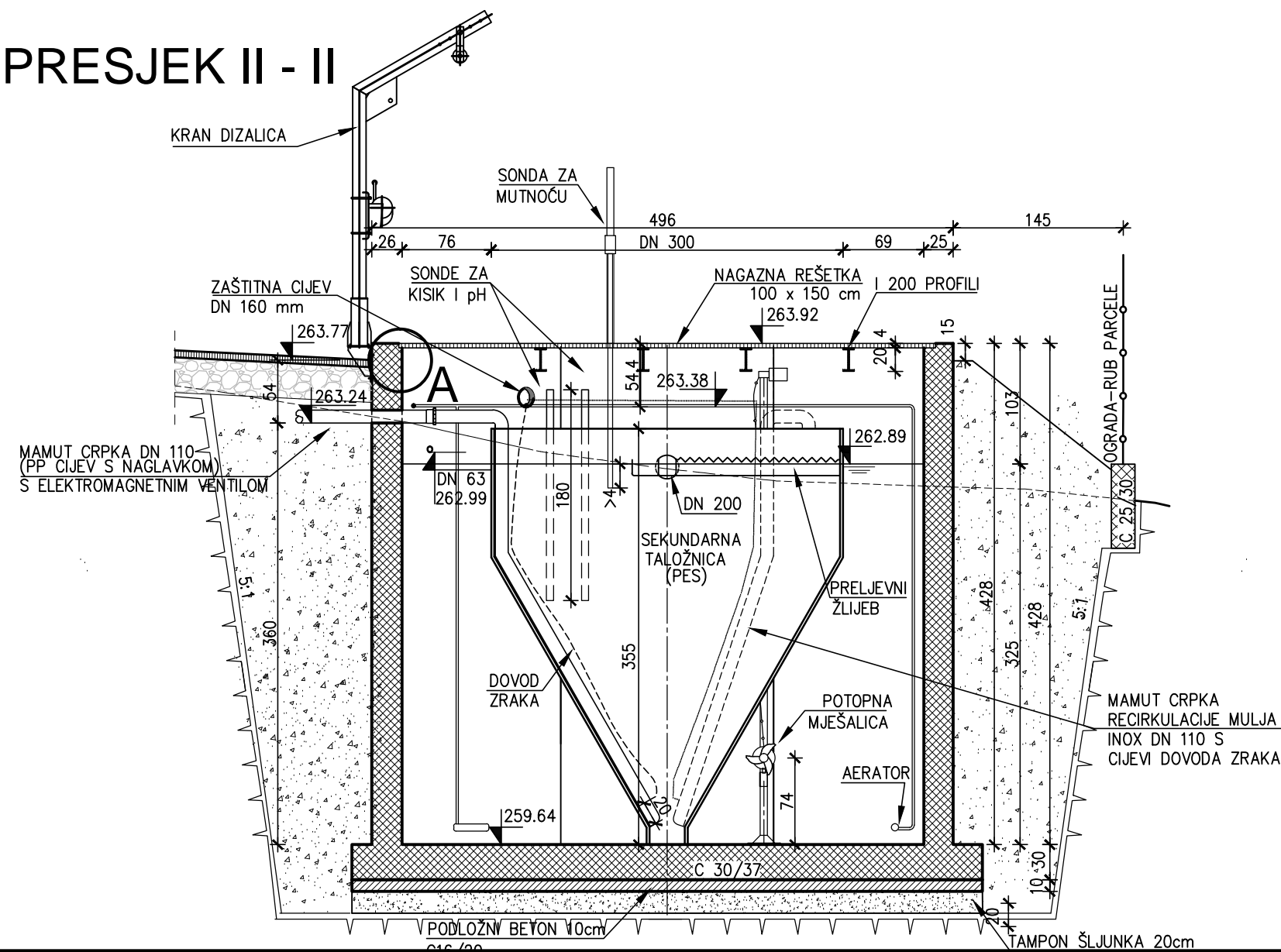
VENTIL ZA PRVO PUNJENJE



PRESJEK I - I



PRESJEK II - II



NAPOMENA:

Materijal izrade je nehrđajući čelik AISI 304

Učvršćenje ljevka izvesti sa četiri zatege M 20 između gornjeg ruba i podkonstrukcije rešetkastih gazišta. Na mjestima prihvata gornji rub pojačati podložnim pločama i rebrima

Izmjena	Opis	Datum	Potpis
Investitor:	IVS-ISTARSKI VODOZAŠTITNI SUSTAV, d.o.o. Buzet, Sv.Ivan 8		
Naziv građevine:	SUSTAV JAVNE ODVODNJE I PROČIŠĆAVANJA OTPADNIH VODA ZA II.GRUPU MALIH NASELJA U ISTARSKOJ ŽUPANIJU		
Dio građevine:	UREĐAJ ZA PROČIŠĆAVANJE OTPADNIH VODA NASELJA PODMEJA - CERJE - GRIMALDA		
Projektant:	Ivan Obućina, mag. ing. aedif. <small>HRVATSKA KOMORA INŽNERA GRAĐEVINARSTVA</small> Ivan Obućina mag.ing.aedif. Ovlašten inženjer građevinarstva <i>Ivan Obućina</i> 5 5410		
Suradnici:	Mirjana Krulik, građ.tehn.		
Sadržaj priloga:	TLOCRT I PRESJECI AERACIJSKOG BAZENA		
Broj priloga:	6.1.		
PROJEKTANT:	ipz INŽENJERSKI PROJEKTI ZAVOD d.d. 10 000 ZAGREB Prilaz baruna Filipovića 21 tel. 3717 300; fax. 3717 309		
Zajednička oznaka projekta:	V1-7090		
Oznaka projekta:	V1-7090/9		
Vrsta projekta:	GRAĐEVINSKI		
Razina obrade:	IZVEDBENI PROJEKT		
Oznaka knjige:	1		
Mjerilo:	1:50		
Datum:	07. 2017.		Br. lista: 1